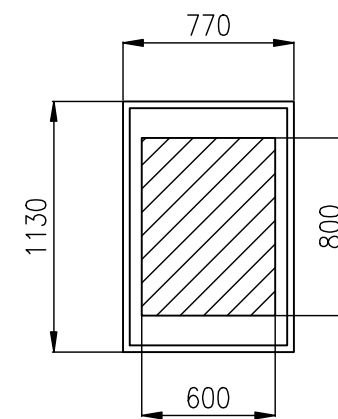
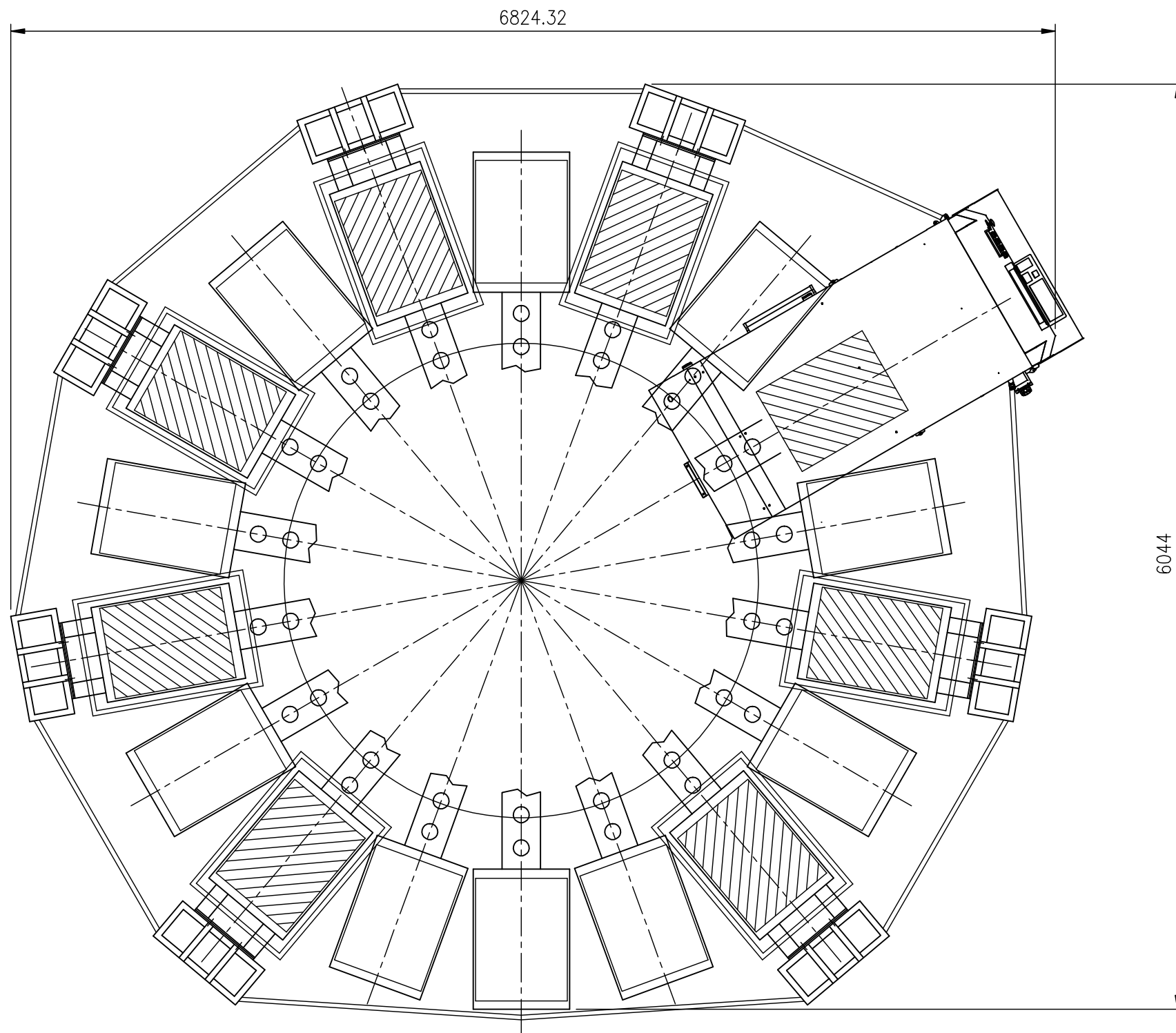


TEK·IND s.r.l.
 MACCHINE SERIGRAFICHE
 43036 Fidenza (Parma) Italy - Via Bologna, 23



F.TO STAMPA: 60x80cm
 INGOMRO MASSIMO TELAIO: 77x113cm

MODELLO: ALFA 8/18 Plus DGT	
F.TO STAMPA: 60x80	SCALA: 1:30
DATA: 14/10/2012	FILE: STMX-234B
DISEGNATO:	
APPROVATO:	