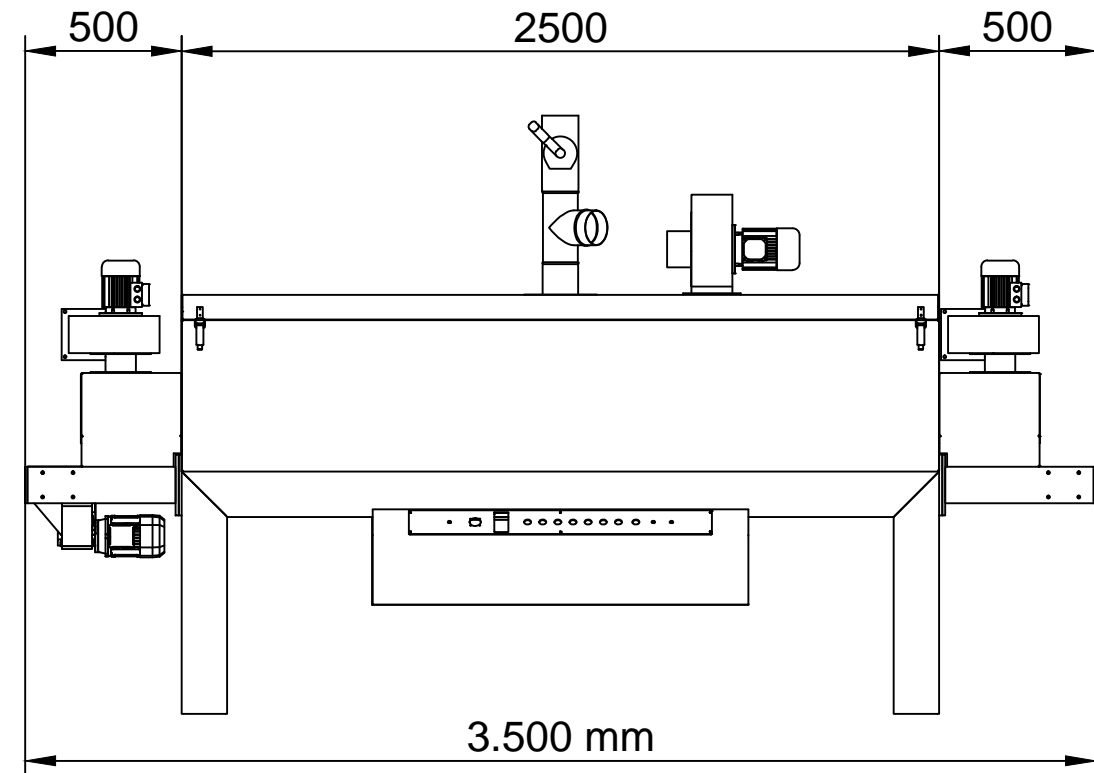
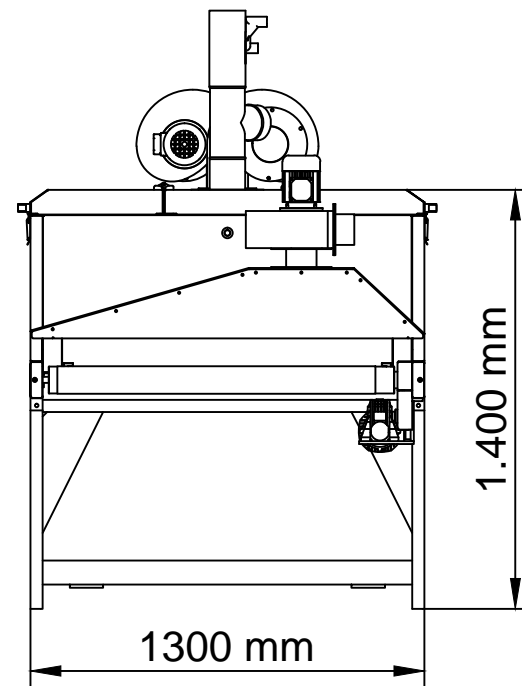


MODELLO: DELTA
ASSORBIMENTO: 15 KW
LUNGHEZZA ZONA CALDA: 2500 MM
LUNGHEZZA TOTALE: 3500 MM
INGRESSO: 500 MM *
USCITA: 500 MM *
LARGHEZZA TAPPETO: 1050 MM

MODEL: DELTA
POWER 15 KW
HOT ZONE LENGHT 2500 MM
TOTAL LENGHT: 3500 MM
INLET LENGHT: 500 MM *
EXIT LENGHT: 500 MM *
BELT WIDTH: 1050 MM

* LA LUNGHEZZA DI INGRESSO E USCITA POSSONO ESSERE VARIATE SU RICHIESTA

* THE INPUT AND OUTPUT LENGTH CAN BE VARIED ON REQUEST



DELTA 1050X2500