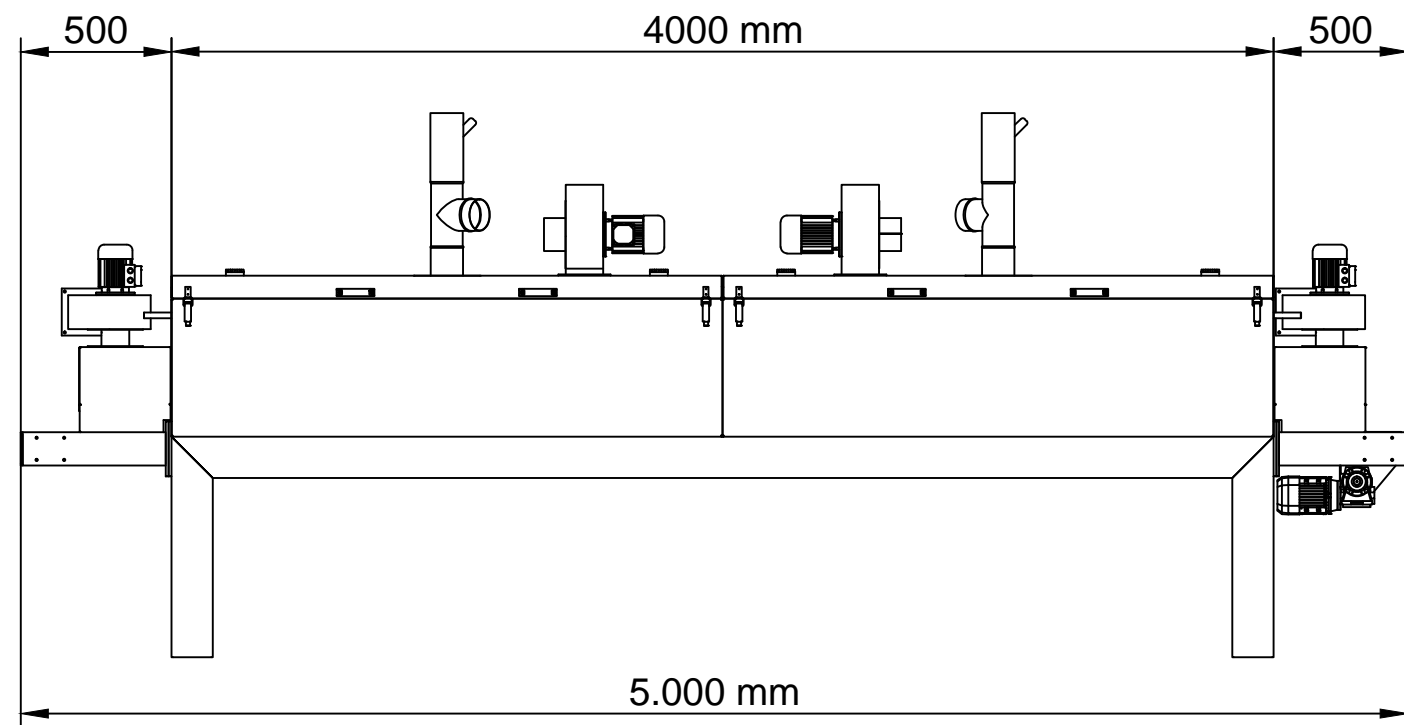
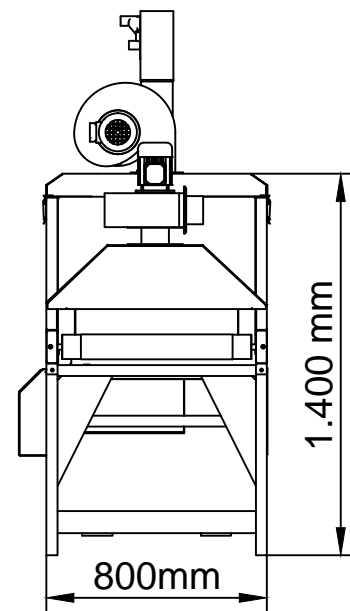


MODELLO: DELTA
ASSORBIMENTO: 14 KW
LUNGHEZZA ZONA CALDA: 4000 MM
LUNGHEZZA TOTALE: 5000 MM
INGRESSO: 500 MM *
USCITA: 500 MM *
LARGHEZZA TAPPETO: 540 MM

MODEL: DELTA
POWER 14 KW
HOT ZONE LENGHT 4000 MM
TOTAL LENGHT: 5000 MM
INLET LENGHT: 500 MM *
EXIT LENGHT: 500 MM *
BELT WIDTH: 540 MM

\* LA LUNGHEZZA DI INGRESSO E USCITA POSSONO ESSERE VARIATE SU RICHIESTA

\* THE INPUT AND OUTPUT LENGTH CAN BE VARIED ON REQUEST



DELTA 540X4000