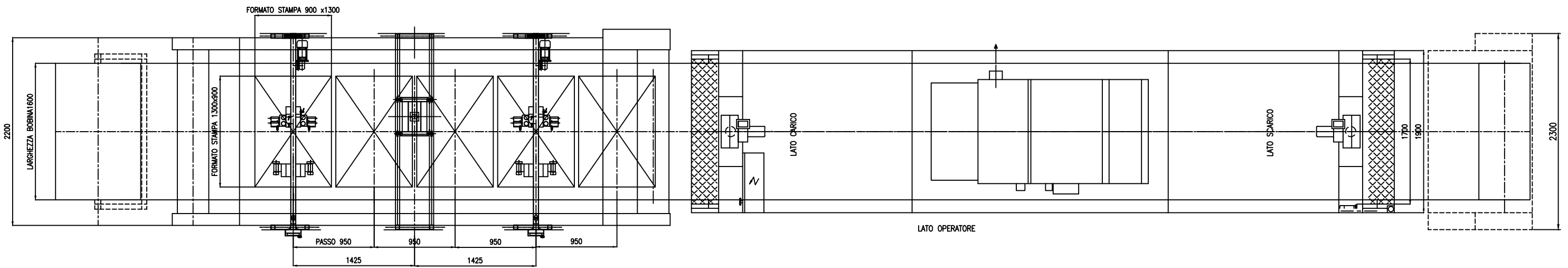


GAMMA 2 COLORI 90X130

GHIBLY T3/7/9.3/170 GAS



ASSIEME DI APPARTENENZA	NUM. DIS. ASSIEME	Q. ta	MACCHINA	NOTE
				SIST. IL
				SIST. DA
				FORMATO DIS. 1
REV.	MODIFICA	DATA	FIRMA	CONT.
TOLLER. GENERALI:		SCALA	DATA	MATERIALE:
 43036 Fidenza (Parma) Italy - Via Bologna, 23		1:25	17/12/19	
DENOMINAZIONE:		DISEGN.	TRATTAM. TERMICI O SUP. 1	
LINEA GAMMA 2C 130x90		D.A.	CONTROLL.	NUM. DIS:
				STLC-935/A

A NORMA DI LEGGE E' VIETATO RIPRODURRE O COMUNICARE A TERZI IL PRESENTE DISEGNO

STLC-935/A