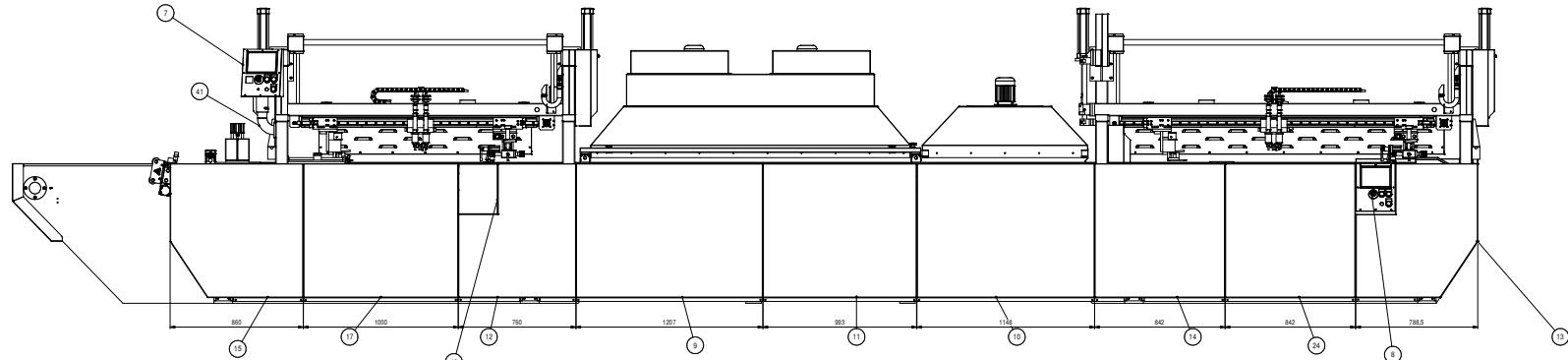
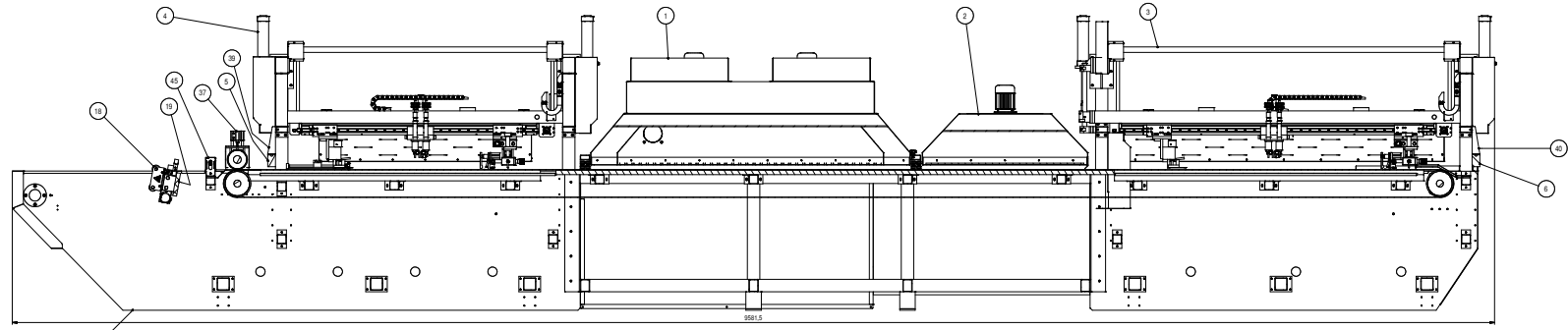
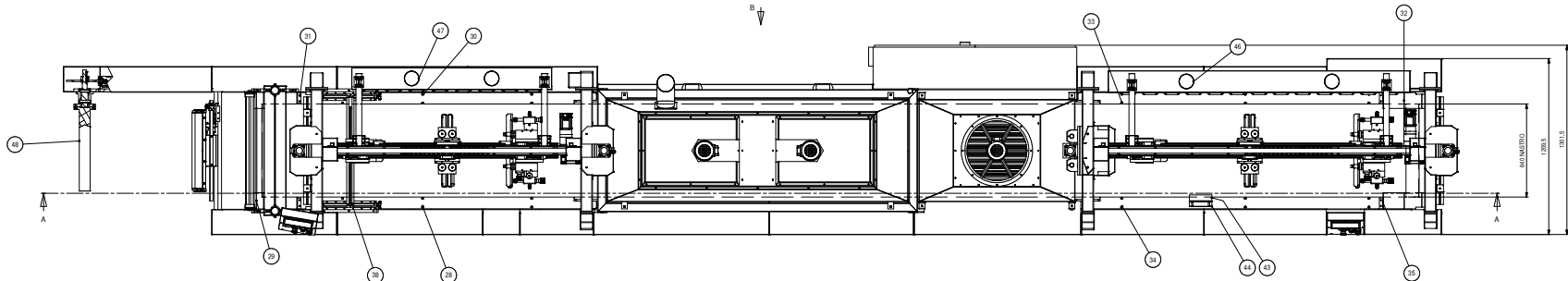


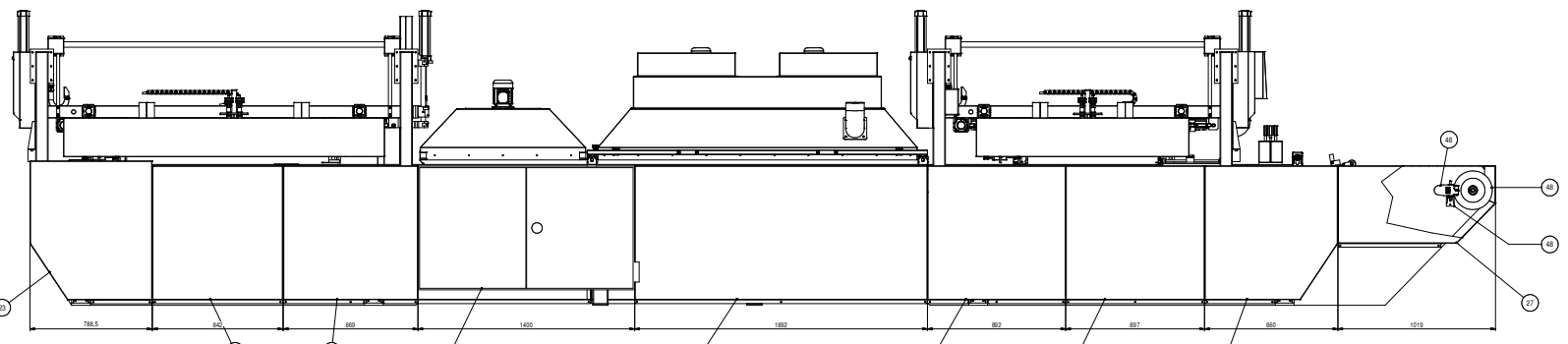
SEZIONE A-A



B-B



VISTA DA B



48	GA-18467	GRUPPO SVOLGITORE L-560 LISTELLI CON FRENO	1	
47	GA-18486	GRUPPO ASPIRAZIONE FILMI L-1500	1	
46	GA-18465	GRUPPO ASPIRAZIONE FILMI L-2000	1	
45	GA-18484	GRUPPO SOSTEGNO FILM	1	
44	GA-18483	SQUADRETTA DI SUPPORTI GUIDA NASTRO L-155	1	FE 360
43	GA-18462	GUIDA NASTRO L-155	1	PVC NERO
42	GA-18480	CHIUSURA CARTER QUADRO	1	FE 360
41	GA-18479	SUPPORTO QUADRO GAMMA ESTERNO	1	
40	GA-18475	STAFFA BARRA ELETTROSTATICA DX	2	AI51 304
39	GA-18476	STAFFA BARRA ELETTROSTATICA SX	2	AI51 304
38	GA-18484	GRUPPO SUPPORTO FOTOCELLULA NASTRO 640	1	
37	GA-18462	GRUPPO RULLO PRESSORE NASTRO 640	1	
36	GA-18461	TELAIO GAMMA 40x500-40x1000 NAS.640 ASC.RAF.POLIPRINT	1	
35	GA-18459	PROTEZIONE RULLO USCITA DX	1	
34	GA-18458	CARTER LATERALE TAPPETO USCITA DX	1	
33	GA-18457	CARTER LATERALE TAPPETO USCITA SX	1	
32	GA-18456	PROTEZIONE RULLO USCITA SX	1	
31	GA-18455	PROTEZIONE RULLO ENTRATA SX	1	
30	GA-18454	CARTER LATERALE TAPPETO SX	1	
29	GA-18450	PROTEZIONE RULLO ENTRATA DX	1	
28	GA-18449	CARTER LATERALE TAPPETO DX	1	
27	GA-18448	CARTER FRENO A DISCO SX	1	FE 360
26	GA-18447	FIANCATA SINISTRA ANTERIORE	1	FE 360
25	GA-18446	CARTER SU TELAIO INIZIO SX	1	FE 360
24	GA-18445	FIANCATA POSTERIORE CENTRO	2	FE 360
23	GA-18444	FIANCATA SINISTRA POSTERIORE TERMINALE	1	FE 360
22	GA-18443	FIANCATA SINISTRA INGRESSO CENTRO LASTRA	1	FE 360
21	GA-18442	FIANCATA SINISTRA INGRESSO FINE LASTRA	1	FE 360
20	GA-18441	FIANCATA SINISTRA POSTERIORE INIZIO	1	FE 360
19	GA-18440	PASTIGLIA ALLINEATORE	1	ALLUMINIO
18	779230 rev1	ALLINEATORE	1	FE 360
17	GA-18439	FIANCATA DESTRA CENTRO LASTRA	1	FE 360
16	14204520-000	Quadr. e anello 14204520-000	1	FE 360
15	GA-18438	FIANCATA DESTRA ANTERIORE	1	FE 360
14	GA-18431	FIANCATA DESTRA POSTERIORE INIZIO	1	FE 360
13	GA-18427	FIANCATA DESTRA POSTERIORE TERMINALE	1	FE 360
12	GA-18430	FIANCATA DESTRA INGRESSO FINE LASTRA	1	
11	GA-18434	CARTER SU TELAIO CENTRALE DX	1	FE 360
10	GA-18433	CARTER SU TELAIO USCITA DX	1	FE 360
9	GA-18432	CARTER SU TELAIO INIZIO DX	1	FE 360
8	GA-18428	QUADRO COMANDI GA096	1	
7	GA-18425	QUADRO COMANDI CON TERMOSTATO GA088	1	
6	K11 740mm	BARRA ANTISTATICA MOD K11 740mm	1	FE 360
5	CBC 740mm	BARRA DI CARICA CBC 740mm	1	FE 360
4		CARRELLI GUIDE RICIRCOLO DI SFERE NAS.640 STAMPA 800	1	
3	GA-18364	CARRELLI GUIDE RICIRCOLO DI SFERE NAS.640 STAMPA 1000	1	
2	GA-18346	CAPPA RAFFREDDAMENTO	1	
1	GA-18345	CAPPA RISCALDAMENTO CON RICIRCOLO ESTRAIBILE	1	

DENOMINAZIONE: **GAMMA 40x500-40x1000/2 NAS.640 ASC. RAF. POLIPRINT**  
 SCALA: 1:12  
 DATA: 13/04/2016  
 TRATTAM. TERMICO  
 TRATTAM. SUPERFICIALE  
 P.M.  
 PESO: **13500**  
 CONTROLL. **GA-18330**  
 NUM. IRS.

**TEK.N.D.**  
 MACCHINE SERigrafiche  
 4009 Parma (Prato) Italy - Via Salsoglio, 36  
 WWW.TEK.N.D.COM - C.A.P. 41018-0154

IL PRESENTE DISEGNO È SOTTOPRODOTTO ALLA TEK.N.D. S.p.A. IN TUTTI I SUOI STATI. IL VETTORE RESPONSABILE È IL CONCESSIONARIO.