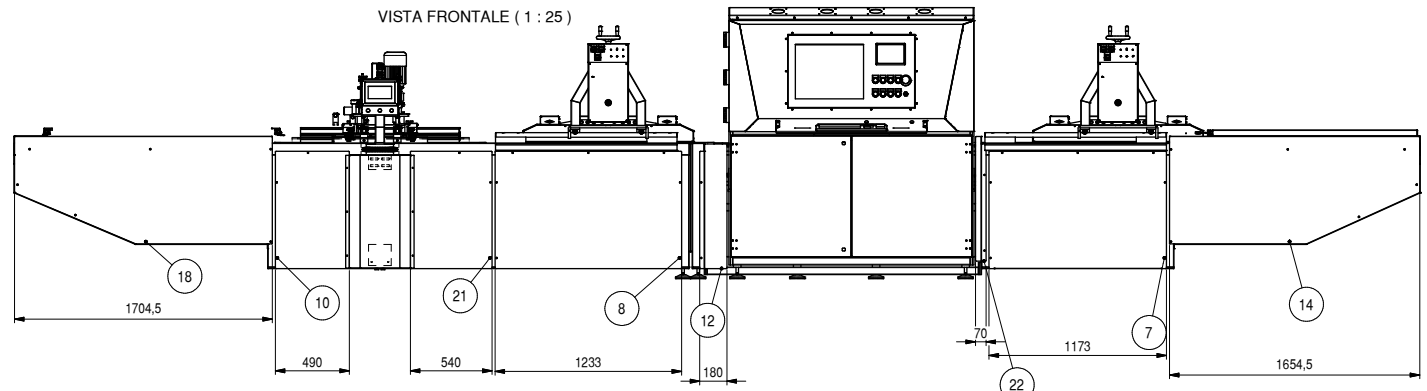
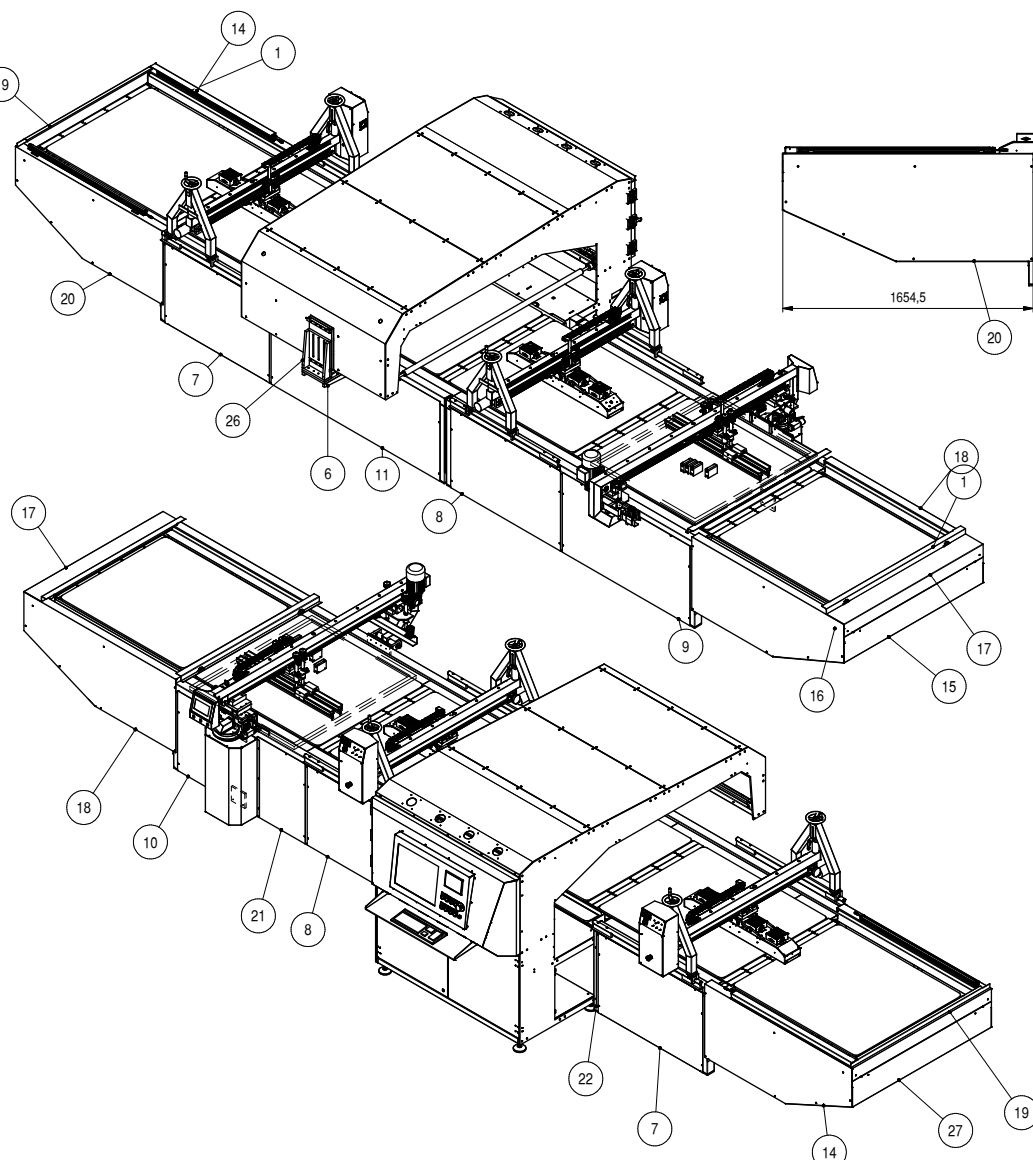
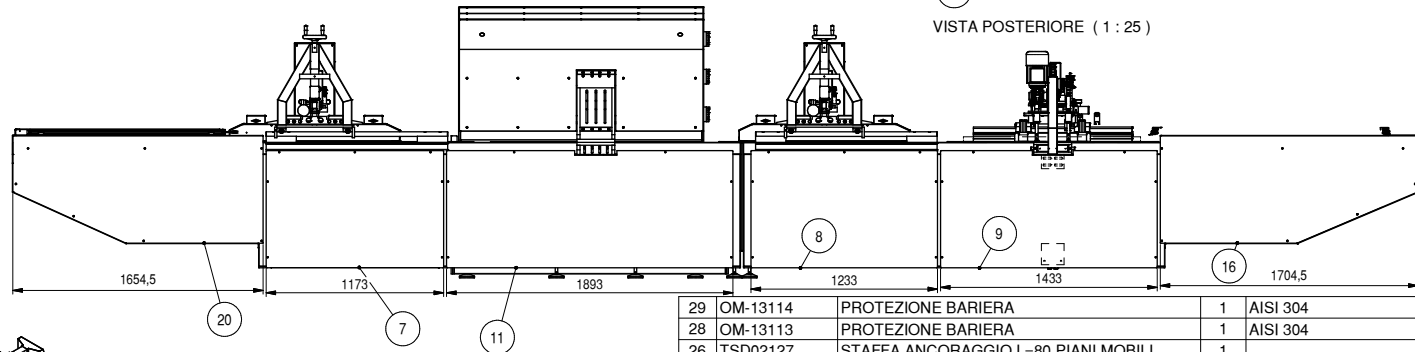


VISTA FRONTALE ( 1 : 25 )



VISTA POSTERIORE ( 1 : 25 )



29	OM-13114	PROTEZIONE BARRIERA	1	AISI 304
28	OM-13113	PROTEZIONE BARRIERA	1	AISI 304
26	TS02127	STAFFA ANCORAGGIO L=80 PIANI MOBILI	1	
25	SP-10393	ASSIEME SPOT IR100 INT. TELAIO XXXX SEZIONABILE	2	
24	SD-100	SD-100	1	FE 360
23	PIEDE D100	PIEDE D100	8	
22	OM-13086	CARTER DX SU DIGITALE	1	FE 360
21	OM-13085	CARTER LATERALE 540x775	1	
20	OM-13078	CARTER LAT. TESTATA USCITA DX	1	FE 360
19	OM-13077	CARTER CHIUSURA TESTATA USCITA	1	AISI 304
18	OM-13076	CARTER LAT. TESTATA INGRESSO SX	1	FE 360
17	OM-13075	CARTER CHIUSURA TESTATA INGRESSO	1	FE 360
16	OM-13074	CARTER LAT. TESTATA INGRESSO DX	1	FE 360
15	OM-13073	CARTER TESTATA INGRESSO	1	
14	OM-13072	CARTER LAT. TESTATA USCITA SX	1	FE 360
27	OM-13071	CARTER TESTATA USCITA	1	
12	OM-13070	CARTER SX SU DIGITALE	1	FE 360
11	OM-13069	CARTER LATERALE 1893x775	1	
10	OM-13068	CARTER LATERALE 490x775	1	
9	OM-13067	CARTER LATERALE 1433x775	1	
8	OM-13066	CARTER LATERALE 1233x775	2	
7	OM-13065	CARTER 1173x775	2	
6	OM-13036	MENSOLA PER DIGITALE 80 SU PIANI MOBILI	1	
5	OM-13025	GRUPPO STAMPA 1200 PIANI SCORREVOLI	1	
4	OM-13022	MOVIMENTAZIONE PIANI MOBILI 1/10 100x100 +SD80	1	
3	GA-18754	GUIDA TONDA L=1200	4	AISI 304
2	GA-18709	PIATTO SUPPORTO GUIDA L=200	8	FE 360
1	F3SG_4RE1310 P30	BARRIERA FOTOELETTRICA F3SG_4RE1310P30	2	

POS	DISEGNO	DESCRIZIONE	QTA	MATERIALE
DENOMINAZIONE:				MATERIALE:
MACCHINA STAMPA PIANI MOBILI 1/10 100x100 +SD100				
		TOLLERANZE GENERALI ALBERO H11 - FORO H11 ANGOLI: ± 0,25°	SCALA 1:25	DATA 16/08/2018
43036 Fidenza (Parma) Italy - Via Bologna, 38 WEB WWW.TEKIND.IT E-MAIL TEKIND@TEK-IND.IT		da 1 a 18 ± 0,10 da 19 a 120 ± 0,20 da 121 a 360 ± 0,30 da 361 a 520 ± 0,40 da 521 a 1000 ± 0,50 oltre 1000 ± 0,75		TRATTAM. TERMICO
				TRATTAM. SUPERFICIALE P.M.
			PESO	NUM. DIS: <b>OM-13037</b>