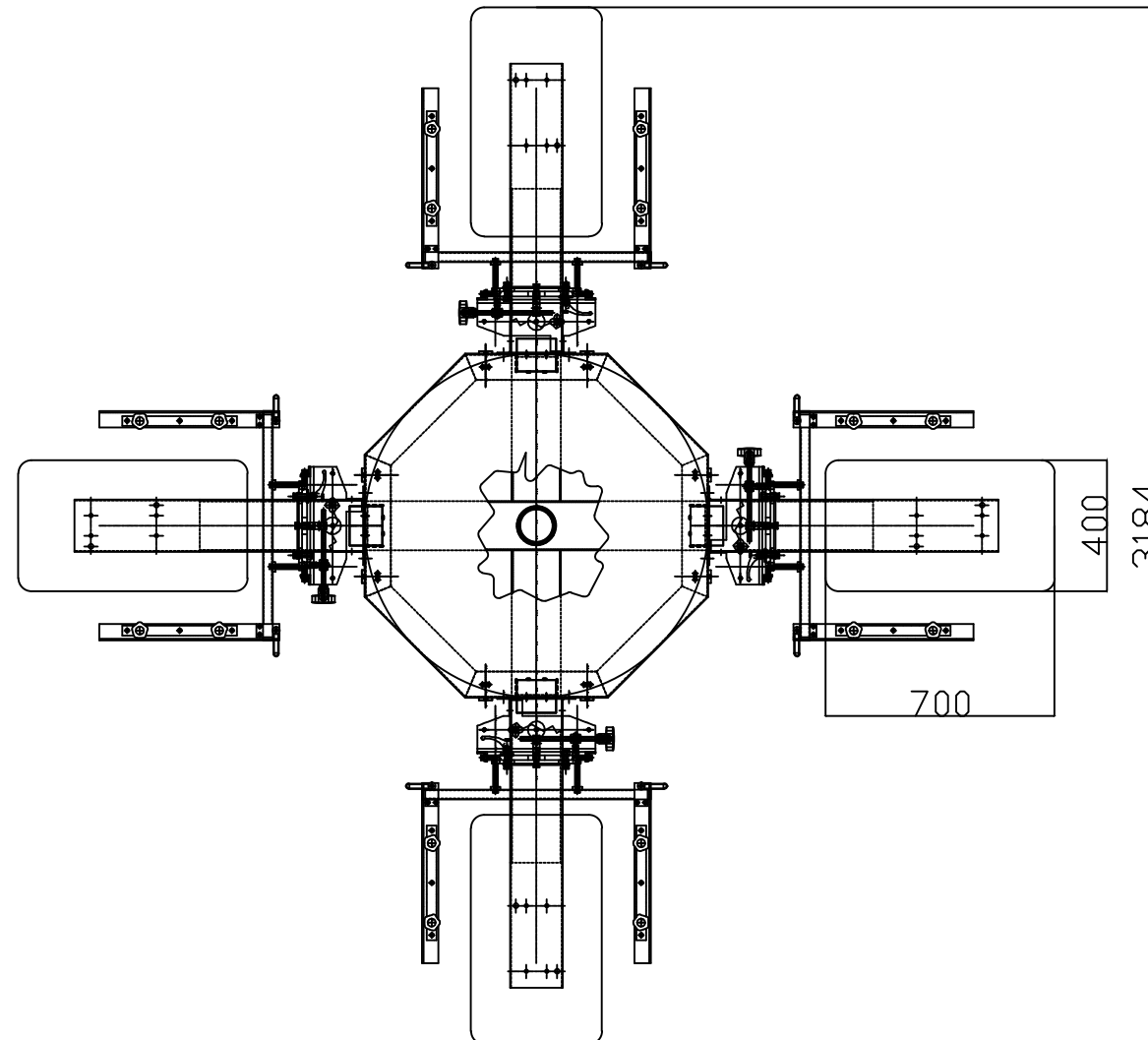
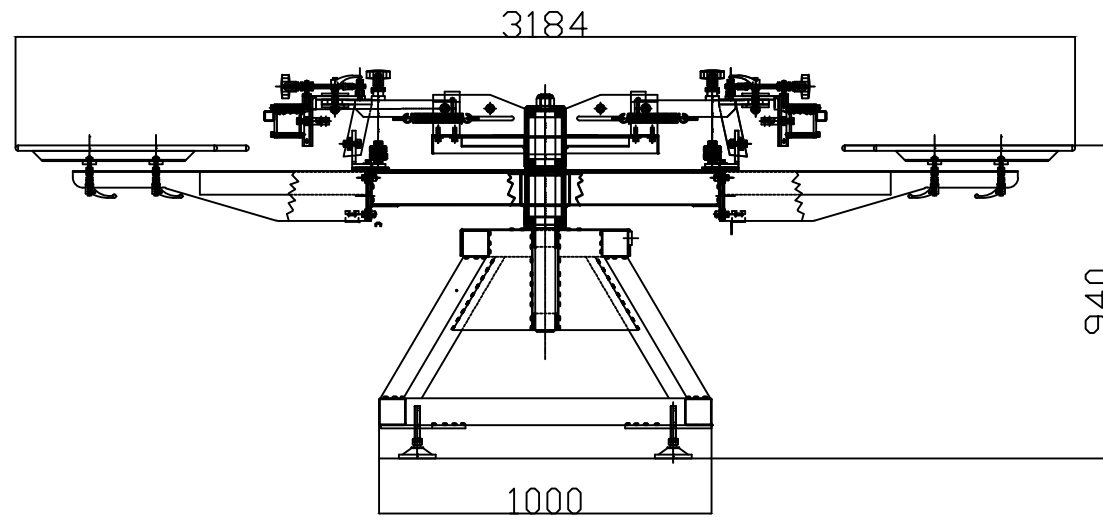


Stato della superficie secondo UNI 4600-76 | Spigoli non quotati 0,2/0,5 X 45° | Tolleranze di forma e di posizione Secondo UNI 7226-73 | Quote senza indicazione di tolleranza Grado di precisione MEDIO secondo UNI5307-63



TEKIND s.r.l.

MACCHINE SERIGRAFICHE

43036 Fidenza (Parma) Italy - Via Bologna, 23
 WEB WWW.TEKIND.IT E-MAIL TEKIND@TEKIND.IT

MODELLO: ORION 4 Colori	
F.TO STAMPA: 70x40	SCALA: 1:20
DATA: 10/09/19	FILE: STOR-002
DISEGNATO:	A. Donetti
APPROVATO:	