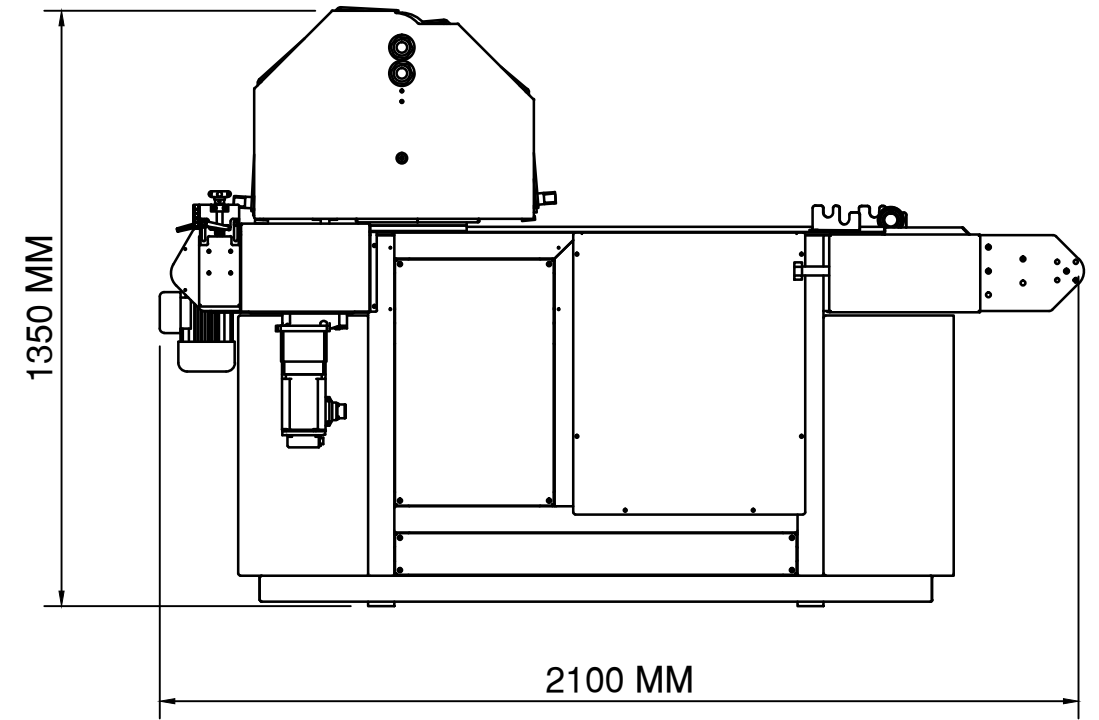
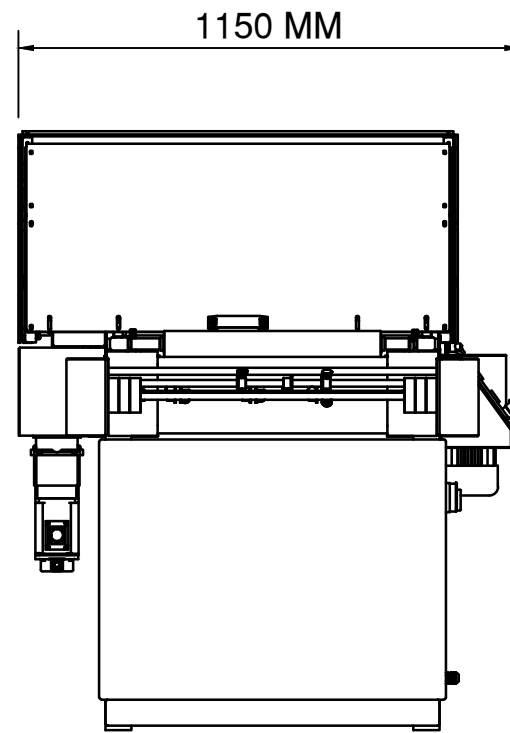
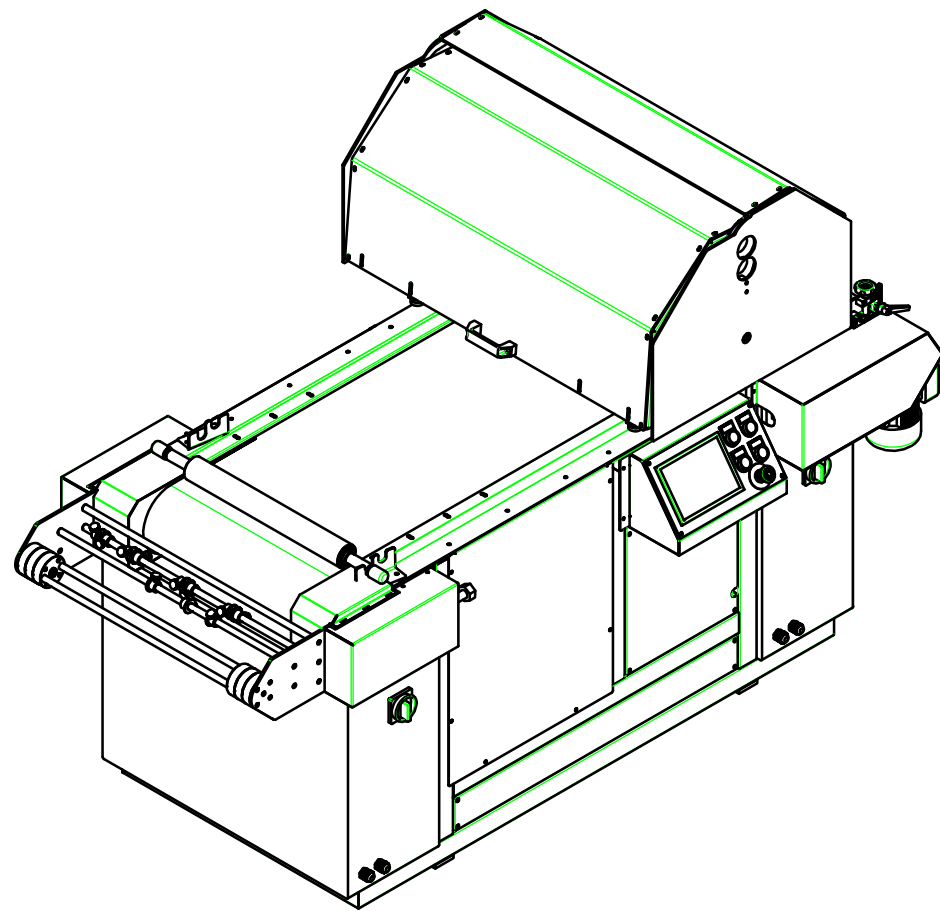


TEK·IND s.r.l.

MACCHINE SERIGRAFICHE

43036 Fidenza (Parma) Italy - Via Bologna, 23



US-01 (ONLY SILICONE NOZZLE)
AVAILABLE FROM 1 UP TO 6 NOZZLE
BELT WIDTH 400 MM

US-01 (MACCHINA PER SOLA SILICONATURA)
DISPONIBILE DA 1 A 6 UGELLI
LARGHEZZA TAPPETO 400 MM

US-01